

TYREinflate 20 ESSENTIAL



Almohadilla de goma para los pies
Para un mejor agarre al inflar



Manómetro de fácil lectura
Lectura precisa en PSI y BAR



Adaptadores incluidos
Adaptadores incluidos para equipos deportivos e hinchables de ocio



La bomba de pie esencial para todas sus necesidades de inflado

La bomba de pie OSRAM TYREinflate 20 ESSENTIAL está diseñada para un inflado rápido y sin esfuerzo, proporcionando una mayor salida de aire con cada bombeo. Perfecta para inflar neumáticos de coches, motocicletas y bicicletas, equipos deportivos y otros artículos inflables, esta bomba le garantiza un trabajo rápido. Su robusta construcción de acero y el pedal antideslizante ofrecen estabilidad y comodidad durante el uso, mientras que el diseño de doble barril mejora la eficiencia.

Equipado con un manómetro claro y fácil de leer, puede controlar la presión del aire con precisión, garantizando un inflado óptimo. La manguera reforzada y los adaptadores de válvula universales la hacen compatible con una amplia gama de inflables, lo que aumenta su versatilidad. Compacta y fácil de guardar, esta bomba es perfecta tanto para uso doméstico como para llevarla en el vehículo en caso de emergencia. Duradera y fiable, la bomba de pie de doble cilindro es la herramienta definitiva para un inflado rápido y eficaz siempre que lo necesite.

Hoja de datos de producto

Datos técnicos

Información de producto

Presión máxima	7.0 bar
Longitud de la manguera de aire	60 cm
Unidades de medida	PSI, bar
Precisión (bar)	±0.1 bar

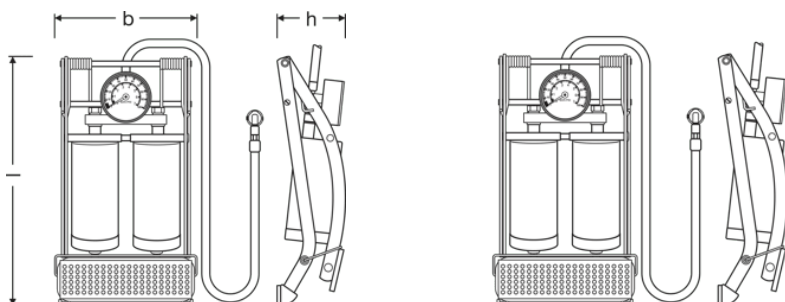
Información general del producto

Referencia para pedido	OFP20ESN
------------------------	----------

Datos eléctricos

Tensión de funcionamiento	12 V
---------------------------	------

Physical Attributes & Dimensions



Largo	293.0 mm
Ancho	160.0 mm
Alto	89.0 mm

Datos adicionales del producto

Tipo de pantalla	Analogue
Se recomienda su uso con	Car, Bicycle

Capacidades

Accesorios	Adaptors for: Balls, Air Mattress, Bikes
------------	--

Información medioambiental y regulatoria

Información según el Art. 33 del Reglamento (CE) nº 1907/2006 de la UE (REACH)

Hoja de datos de producto



Identificador principal del artículo	4052899633711
Lista de candidatos Sustancia 1	Lead
Nº CAS de la sustancia 1	7439-92-1
Instrucción de uso seguro	La identificación de la sustancia de la lista de sustancias candidatas es suficiente para permitir el uso seguro del artículo.
Nº de declaración en la base de datos SCIP	53a60c4f-14c1-4d13-b8f2-31074ec4f63a

Logistical Data

Código del producto	Descripción del producto	Unidad de embalaje (Piezas/unidad)	Dimensiones (largo x ancho x alto)	Volúmen	Peso bruto
4052899633711	TYRE inflate 20 ESSENTIAL	Estuche de cartón 1	160 mm x 90 mm x 302 mm	4.35 dm ³	1840.00 g
4062172412063	TYRE inflate 20 ESSENTIAL	Embalaje de envío 4	330 mm x 205 mm x 340 mm	23.00 dm ³	7670.00 g

El código del producto mencionado describe la unidad más pequeña de la cantidad que se puede pedir. Una unidad de envío puede contener uno o más productos individuales. Al cursar un pedido, introduzca la cantidad de la unidad de envío o su múltiple.

Descarga datos

Fichero	
	User instruction GPRS_Instrucciones símbolos de seguridad
	Brochures ACE B2C - Automotive Care & Equipment catalogue (EN)

Consejos de aplicación

Para más información detallada sobre la aplicación y gráficos vea la hoja de datos del producto.

Aviso

Sujeto a cambios sin aviso. Excepto errores y omisiones. Asegúrese de utilizar la emisión más reciente.

OSRAM