

LEDDriving SL W5W WHITE

Reemplazo ideal para cualquier vehículo



Adecuado para diversas aplicaciones exteriores de los vehículos

Disponibles en blanco frío



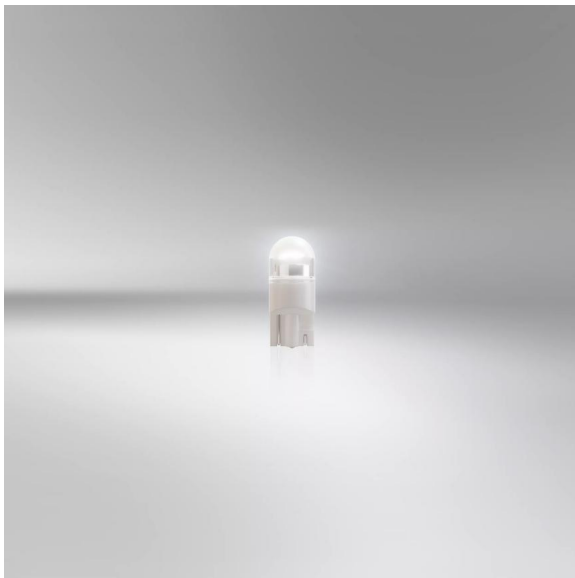
Sustituye a las lámparas convencionales W5W

Fácil actualización a la tecnología LED con soluciones plug & play



La calidad confiable de OSRAM significa menos reemplazos de lámparas

4 años de garantía de OSRAM (consulte www.osram.es/garantia-automovil para conocer las condiciones precisas)



Recambio LED compatible con W5W

Las lámparas de repuesto LEDDriving SL W5W ofrecen una luz moderna e intensa con una temperatura de color de hasta 6.000 Kelvin. Estas lámparas de repuesto son adecuadas para todos los casquillos de lámparas convencionales W5W. En comparación con las lámparas estándar, estas lámparas de repuesto LED utilizan hasta un 80% menos de energía. OSRAM ofrece una garantía de 4 años para estas lámparas LEDDriving SL. Estos productos no tienen la aprobación ECE y no deben utilizarse en las carreteras públicas en ninguna aplicación exterior. El uso en las carreteras públicas conlleva la cancelación del permiso de circulación y la pérdida de la cobertura del seguro. Varios países prohíben la venta y el uso de estos aparatos. Por favor, póngase en contacto con su distribuidor local para obtener más información.

Hoja de datos de producto

Datos técnicos

Información de producto

Tipo de producto (off-road vs. on-road)	Off-road \triangleq W5W
Aplicación (Categoría y producto específico)	Se utiliza principalmente para aplicaciones de señalización/intermitencia/interiores

Información general del producto

Referencia para pedido	2825DWP
------------------------	---------

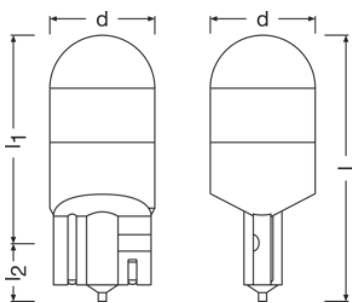
Datos eléctricos

Entrada de potencia	1,12 W
Tensión nominal	12 V
Potencia nominal	1 W
Tensión de prueba	13,5 V
Tolerancia de entrada de potencia	± 10 %

Datos Fotométricos

Flujo luminoso	70 lm
Tolerancia de flujo luminoso	± 25 %
Temperatura de color	6000 K
Tono de luz LED	Cool white

Physical Attributes & Dimensions



Diámetro	10.0 mm
Peso del producto	1.70 g
Largo	25.4 mm
Casquillo (denominación estándar)	W2.1x9.5d

Hoja de datos de producto

Duración de vida

Duración B3	1500 hr
Vida útil Tc	4000 hr
Garantía	4 years

Capacidades

Tecnología	LED ¹⁾
------------	-------------------

¹⁾ Light-emitting diode lamp

Información medioambiental y regulatoria

Información según el Art. 33 del Reglamento (CE) n° 1907/2006 de la UE (REACH)	
Identificador principal del artículo	4062172410847 4062172408295 4062172348638 4062172352055 4052899620810 4062172401258
Lista de candidatos Sustancia 1	Lead
N° CAS de la sustancia 1	7439-92-1
Instrucción de uso seguro	La identificación de la sustancia de la lista de sustancias candidatas es suficiente para permitir el uso seguro del artículo.
N° de declaración en la base de datos SCIP	522d0888-1490-46ff-90d8-db66c1d27eca 6f026af0-500d-4f2d-bd6a-1166bb294d48 64465242-4712-4f51-8663-313005785df0 34b9f3a2-0f08-481c-8c6e-9e87347ba1cf 87230ce2-265b-4740-ae73-4ad692d83c04 d493a7ba-1e50-4adf-97d4-fe52b1e7a9c4

Logistical Data

Código del producto	Descripción del producto	Unidad de embalaje (Piezas/unidad)	Dimensiones (largo x ancho x alto)	Volúmen	Peso bruto
4062172401258	LEDDriving SL \triangleq W5W	BLI ECO 2	95 mm x 17 mm x 135 mm	0.22 dm ³	14.00 g
4062172401265	LEDDriving SL \triangleq W5W	Embalaje de envío 20	142 mm x 104 mm x 104 mm	1.54 dm ³	177.00 g

El código del producto mencionado describe la unidad más pequeña de la cantidad que se puede pedir. Una unidad de envío puede contener uno o más productos individuales. Al cursar un pedido, introduzca la cantidad de la unidad de envío o su múltiple.

Descarga datos

Fichero

Hoja de datos de producto



User instruction
GPRS_Instrucciones símbolos de seguridad



Brochures
LEDriving Retrofits - Exchange overview (EN)

Instrucciones de seguridad

Compatible con el Canbus Lámparas de color para usar detrás de un cristal de color

Aviso legal

Estos productos no cuentan con la homologación CEE y no deben utilizarse en carreteras públicas en cualquier aplicación exterior. Su uso en la vía pública conlleva la anulación del permiso de circulación y la pérdida de la cobertura del seguro. Varios países prohíben la venta y el uso de estos productos. Póngase en contacto con su distribuidor local para obtener más información.

Consejos de aplicación

Para más información detallada sobre la aplicación y gráficos vea la hoja de datos del producto.

Aviso

Sujeto a cambios sin aviso. Excepto errores y omisiones. Asegúrese de utilizar la emisión más reciente.

OSRAM