

## LEDDriving HL EASY H1



### Sustitución LED ultracompacta de las luces de carretera y de cruce H1 convencionales (2en1)

"Diseño del casquillo": no se necesitan adaptadores ni tapas



### Fácil instalación plug & play

Permitiendo una alta compatibilidad y una fácil instalación para una gama aún más amplia de modelos de coches.



### Temperatura de color blanco frío

Mejor visibilidad gracias al efecto de luz día



### Lámparas LED de luces largas y cortas con sistema plug & play: no se necesitan adaptadores ni tapas.

Con su solución basada en casquillos, los retrofits OSRAM LEDDriving HL EASY proporcionan un reemplazo LED ultracompacto de las lámparas convencionales H1, H3, H7/H18, H4/H19 y H15 de luz de carretera y de cruce con luz LED blanca fría - proporcionando un aspecto elegante así como una luminosidad superior. Ofrece una fácil instalación plug & play con compatibilidad optimizada: ¡no se necesitan adaptadores ni casquillos! Un ventilador de alta velocidad optimizado garantiza una refrigeración activa, haciendo posible un mayor rendimiento y una salida de luz de alto nivel gracias a la disipación de calor maximizada. Las lámparas de luz de carretera y de cruce LEDDriving HL EASY de OSRAM sustituyen a las lámparas halógenas convencionales, son compatibles con 12 V y tienen una temperatura de color blanco frío. Con la última

tecnología LED y un diseño muy compacto, estas lámparas permiten una alta compatibilidad y una fácil instalación para coches con los respectivos tipos de lámparas halógenas. Estos productos no disponen de homologación CEE y no deben utilizarse en vías públicas en ninguna aplicación exterior. El uso en la vía pública conlleva la anulación del permiso de circulación y la pérdida de la cobertura del seguro. Varios países prohíben la venta y el uso de estos productos. Póngase en contacto con su distribuidor local para obtener más información.

## Hoja de datos de producto

### Datos técnicos

#### Información de producto

Tipo de producto (off-road vs. on-road)	Off-road $\triangle$ H1
Aplicación (Categoría y producto específico)	Se utiliza principalmente para la luz de cruce, luz de carretera

#### Información general del producto

Referencia para pedido	64150DWESY
------------------------	------------

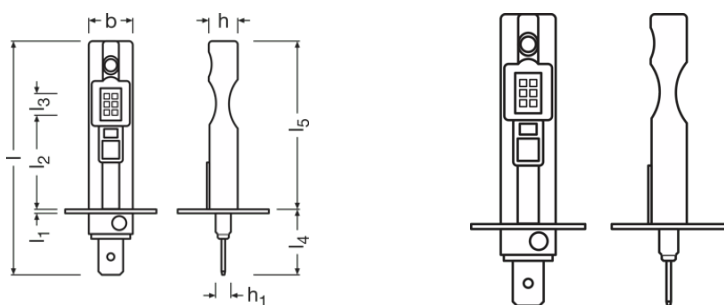
#### Datos eléctricos

Entrada de potencia	9 W
Tensión nominal	12 V
Potencia nominal	9 W
Tensión de prueba	13,2 V

#### Datos Fotométricos

Flujo luminoso	1100 lm
Tolerancia de flujo luminoso	$\pm 25$ %
Temperatura de color	6500 K
Tono de luz LED	Cool white

#### Physical Attributes & Dimensions



Largo	61.0 mm
Diámetro	11.5 mm
Peso del producto	14.30 g
Casquillo (denominación estándar)	P14.5s

#### Duración de vida

## Hoja de datos de producto

Vida útil Tc	1000 hr
--------------	---------

### Capacidades

Tecnología	LED
------------	-----

### Información medioambiental y regulatoria



Información según el Art. 33 del Reglamento (CE) nº 1907/2006 de la UE (REACH)	
Identificador principal del artículo	4062172398039   4062172367240   4062172369305
Lista de candidatos Sustancia 1	Lead
Nº CAS de la sustancia 1	7439-92-1
Instrucción de uso seguro	La identificación de la sustancia de la lista de sustancias candidatas es suficiente para permitir el uso seguro del artículo.
Nº de declaración en la base de datos SCIP	b30a61be-5d8d-4c14-9220-80eab1ea642e   6d37455a-660b-4b08-8166-bea7716e5537   23292ecd-3fe3-40bb-b4fb-cc4990e4be58

### Logistical Data

Código del producto	Descripción del producto	Unidad de embalaje (Piezas/unidad)	Dimensiones (largo x ancho x alto)	Volúmen	Peso bruto
4062172398039	LEDiving HL EASY $\triangleq$ H1	HFB ECO 2	100 mm x 51 mm x 120 mm	0.61 dm <sup>3</sup>	59.00 g
4062172398046	LEDiving HL EASY $\triangleq$ H1	Embalaje de envío 10	266 mm x 111 mm x 134 mm	3.96 dm <sup>3</sup>	372.00 g

El código del producto mencionado describe la unidad más pequeña de la cantidad que se puede pedir. Una unidad de envío puede contener uno o más productos individuales. Al cursar un pedido, introduzca la cantidad de la unidad de envío o su múltiple.

### Descarga datos

Fichero	
	User instruction GPRS_Instrucciones símbolos de seguridad
	Brochures LEDiving Retrofits - Exchange overview (EN)

### Aviso legal

## Hoja de datos de producto

Estos productos no cuentan con la homologación CEE y no deben utilizarse en carreteras públicas en cualquier aplicación exterior. Su uso en la vía pública conlleva la anulación del permiso de circulación y la pérdida de la cobertura del seguro. Varios países prohíben la venta y el uso de estos productos. Póngase en contacto con su distribuidor local para obtener más información.

### Consejos de aplicación

Para más información detallada sobre la aplicación y gráficos vea la hoja de datos del producto.

### Aviso

Sujeto a cambios sin aviso. Excepto errores y omisiones. Asegúrese de utilizar la emisión más reciente.



# OSRAM