

NIGHT BREAKER LED C5W ECE

NIGHT BREAKER LED C5W ECE



ECE homologada¹⁾

Totalmente homologada de acuerdo con ECE R37 y, por lo tanto, aprobada en todos los estados miembro de la ECE



Aprobada para todos los modelos de vehículos de 12V¹⁾

Aprobada para todos los modelos de vehículos de 12V para todas las funciones de iluminación en las que se utilice una bombilla C5W



Hasta 5 veces más duración³⁾

Resistente a vibraciones, respetuosa con el medio ambiente y rentable



Blanco frío y 6000K

La combinación perfecta. Una luz blanca moderna e intensa con una temperatura de color similar a la luz diurna



Un desarrollo revolucionario en el sector de las lámparas retrofit. La nueva NIGHT BREAKER LED C5W ECE homologada.

La innovación se une a la simplicidad sofisticada.

La nueva NIGHT BREAKER LED C5W ECE de OSRAM está totalmente homologada según ECE R37 y, en consecuencia, aprobada para todos los vehículos de 12V en todos los estados miembro de la ECE para todas las funciones de iluminación donde una C5W sea aplicable como reemplazo adecuado¹⁾. Nunca ha sido tan conveniente convertir de halógeno a LED. La homologación ECE R37 de la lámpara elimina la necesidad de emparejar números de aprobación del faro, llevar documentos de aprobación oficiales o aplicar etiquetas. Una lámpara, múltiples aplicaciones. Con su polaridad universal y amplia gama de aplicaciones, pueden usarse como reemplazo para iluminación interior, luces de lectura, iluminación de puerta, luces de posición lateral, iluminación de entrada, iluminación de matrícula y en cualquier otra aplicación donde se requiera la C5W. Actualización LED versátil con rendimiento armonizado.

La NIGHT BREAKER LED C5W ECE de OSRAM ofrece una luz extra brillante²⁾, blanca fría con una temperatura de color de hasta 6000 kelvin, ofreciendo una apariencia moderna y elegante. Está diseñada para funcionar en perfecta armonía, como complemento ideal y una adición perfecta a la gama NIGHT BREAKER LED de OSRAM para aplicaciones de luces cortas, luces largas y lámparas

antiniebla como una actualización completa de iluminación LED, pero sin duda también puede servir como una actualización independiente de alto rendimiento. Iluminación sostenible. En comparación con las lámparas de señalización tradicionales, la NIGHT BREAKER LED C5W ECE consume hasta un 80% menos de energía³⁾, lo que contribuye a una mayor eficiencia de combustible. Su vida útil, hasta cinco veces más larga, reduce significativamente los intervalos de mantenimiento y el consumo de materiales, resultando en una menor generación de residuos. Suministrada en embalajes libres de plástico, el producto promueve la conservación de recursos durante todo su ciclo de vida. Diseñada para durar. Los productos de OSRAM son innovadores y de alta calidad tecnológica, cuidadosamente probados y sujetos al estricto control del sistema de aseguramiento de calidad de OSRAM. Por lo tanto, OSRAM ofrece una garantía específica en todas las lámparas retrofit NIGHT BREAKER LED⁴⁾. Listo para reemplazar. Ahora puedes reemplazar tus lámparas de vehículos convencionales con las revolucionarias lámparas retrofit NIGHT BREAKER LED de OSRAM y experimentar una simplicidad innovadora con aprobación vial ECE.

Hoja de datos de producto

Datos técnicos

Información de producto

Product legal advice 1	1) Homologated in accordance with the applicable UN ECE R37 regulations
Product legal advice 2	2) Compared to the minimum requirements of ECE R112
Product legal advice 3	3) In comparison to traditional Halogen lamps
Product legal advice 4	4) For precise conditions please refer to: www.osram.com/am-guarantee
Aplicación (Categoría y producto específico)	Position light, Interior light

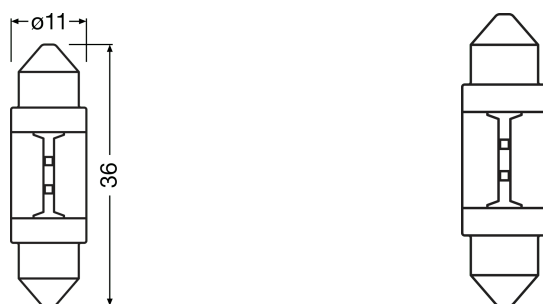
Datos eléctricos

Entrada de potencia	1 W
Tensión de prueba	13,5 V
Potencia nominal	0 W
Tensión nominal	12 V

Datos Fotométricos

Temperatura de color	6000 K
Flujo luminoso	45 lm
Tolerancia de flujo luminoso	±25 %
Tono de luz LED	Cool white

Physical Attributes & Dimensions



Largo	36.0 mm
Casquillo (denominación estándar)	SV8.5-8
Diámetro	11.0 mm

Duración de vida

Hoja de datos de producto

Vida útil Tc	3000 hr
Duración B3	1500 hr

Capacidades

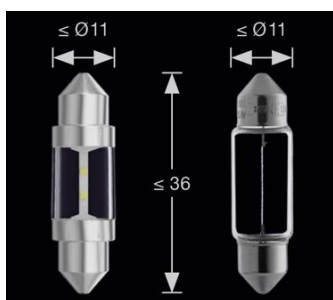
Tecnología	LED
------------	-----

Certificados & Normas

Normas	ECE R37
--------	---------

Información medioambiental y regulatoria

Información según el Art. 33 del Reglamento (CE) nº 1907/2006 de la UE (REACH)	
Identificador principal del artículo	4062172425162
Nº de declaración en la base de datos SCIP	En trabajo





ref_pim_amsproductinfographics

Logistical Data

Código del producto	Descripción del producto	Unidad de embalaje (Piezas/unidad)	Dimensiones (largo x ancho x alto)	Volúmen	Peso bruto
4062172425162	NIGHT BREAKER LED C5W ECE	Hanging Folding Box 2	80 mm x 30 mm x 96 mm	0.23 dm ³	21.00 g
4062172425179	NIGHT BREAKER LED C5W ECE	Embalaje de envío 10	159 mm x 89 mm x 106 mm	1.50 dm ³	131.00 g

El código del producto mencionado describe la unidad más pequeña de la cantidad que se puede pedir. Una unidad de envío puede contener uno o más productos individuales. Al cursar un pedido, introduzca la cantidad de la unidad de envío o su múltiple.

Descarga datos

Fichero	
	User instruction GPRS_Instrucciones símbolos de seguridad
	User instruction NIGHT BREAKER LED C5W-LEDr

Instrucciones de seguridad

Consejo de aplicación:

Para información más detallada sobre la aplicación y gráficos, consulta la hoja de datos del producto, el manual de usuario y la lista de especificaciones

Aviso legal

- 1) Homologado de acuerdo con las regulaciones UN ECE R37 aplicables
- 2) En comparación con los requisitos mínimos de ECE R112
- 3) En comparación con las lámparas halógenas tradicionales
- 4) Para condiciones precisas, consulta: www.osram.es/garantia-automovil

Consejos de aplicación

Para más información detallada sobre la aplicación y gráficos vea la hoja de datos del producto.

Aviso

Sujeto a cambios sin aviso. Excepto errores y omisiones. Asegúrese de utilizar la emisión más reciente.

OSRAM