

Lightbar VX180-SP DR



Robusto y resistente a las vibraciones

Garantizar una larga vida útil



Haz de hasta 200 m de longitud

Iluminación de campo lejano y cercano mejorada



Haz puntual

Para una distribución especialmente focalizada de la luz de carretera



Clases de protección IP e IK

Especialmente diseñado para conectar las luces de trabajo y carretera LEDriving



Potentes luces de carretera LED para uso todoterreno y en carretera

La barra de luces LEDriving Lightbar VX180-SP DR de OSRAM ofrece una gran visibilidad en carreteras oscuras, caminos forestales, fuera de los caminos trillados, tanto en carretera como fuera de ella. Con 12 potentes LEDs de alto rendimiento, la luz de conducción tiene un alcance de hasta 200 metros y por lo tanto ofrece al conductor una impresionante previsión en carretera y fuera de ella. Incluso con luz tenue y visibilidad reducida debido a influencias ambientales externas, este faro puede proporcionar condiciones similares a la luz diurna con hasta 6000 Kelvin. Una potencia con hasta 2100 lúmenes destaca por su máxima eficiencia óptica y una distribución homogénea de la luz. La luz de carretera se caracteriza por su robusto diseño de doble fila, que proporciona a los usuarios una iluminación impresionante. Además, la barra de luces viene con soportes de serie para diversas opciones de montaje: colgante, de pie y lateral. De aplicación versátil, desafía numerosas influencias ambientales y, gracias a materiales de alta calidad como la carcasa de aluminio y la estable lente de policarbonato, es especialmente ligero y, al mismo tiempo, robusto y resistente. El faro de carretera ha sido probado y validado con las clases de protección IP6K8 & IP6K9K en nuestro laboratorio de simulación medioambiental certificado por DIN para influencias externas de agua, polvo, impactos, calor, frío y vibraciones permanentes. En carretera o fuera de ella, esta barra de luces es un complemento eficaz y eficiente para su vehículo

y se puede instalar en coches, camiones, maquinaria agrícola, vehículos comerciales, vehículos de construcción, caravanas, vehículos todoterreno y quads¹⁾. OSRAM ofrece una garantía de 2 años²⁾. 1) Las luces de carretera LEDriving de OSRAM están homologadas según la normativa ECE y, por lo tanto, pueden instalarse y utilizarse en la vía pública. Tenga en cuenta: Se aplican normas de instalación especiales. Además de la aprobación ECE del producto, deben observarse los requisitos especiales individuales y la legislación de los países. 2) Para conocer las condiciones exactas, consulte: www.osram.es/garantia-automovil

Hoja de datos de producto

Datos técnicos

Información de producto

Aplicación (Categoría y producto específico)	Driving Light - Additional high beam application
--	--

Información general del producto

Referencia para pedido	LEDDL123-SP DR
------------------------	----------------

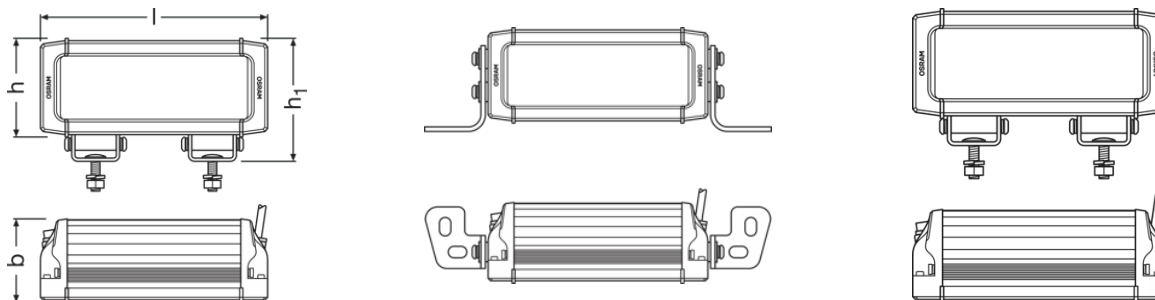
Datos eléctricos

Potencia nominal	24 W
Tensión de prueba	13,2 V

Datos Fotométricos

Flujo luminoso	2100 lm
Temperatura de color	6000 K
Distancia de luz a 1lx	200 m

Physical Attributes & Dimensions



Peso del producto	621.00 g
Largo	168.0 mm
Ancho	62.0 mm
Alto	74.0 mm

Duración de vida

Vida útil Tc	> 5000 hr
Garantía	2 years

Datos adicionales del producto

Conexión a la lámpara	Open wire
-----------------------	-----------

Hoja de datos de producto

Capacidades

Tecnología	LED ¹⁾
------------	-------------------

¹⁾ Light-emitting diode application

Certificados & Normas

Símbolos de homologación	E9 approval
Tipo de protección	IP6K8/IP6K9K
Normas	ECE R10, R149
ECE reference number	10

Datos logísticos

Número estadístico de material [PICOS]	85122000900
--	-------------

Información medioambiental y regulatoria


Información según el Art. 33 del Reglamento (CE) nº 1907/2006 de la UE (REACH)	
Lista de candidatos Sustancia 1	Lead
Nº CAS de la sustancia 1	7439-92-1
Instrucción de uso seguro	La identificación de la sustancia de la lista de sustancias candidatas es suficiente para permitir el uso seguro del artículo.
Nº de declaración en la base de datos SCIP	17310a8e-5113-4c0c-9d2d-9c1649b46ddb

Logistical Data

Código del producto	Descripción del producto	Unidad de embalaje (Piezas/unidad)	Dimensiones (largo x ancho x alto)	Volúmen	Peso bruto
4062172365284	Lightbar VX180-SP DR LEDDL123-SP DR	Estuche de cartón 1	284 mm x 110 mm x 123 mm	3.84 dm ³	782.00 g
4062172365291	Lightbar VX180-SP DR LEDDL123-SP DR	Embalaje de envío 8	482 mm x 302 mm x 274 mm	39.88 dm ³	6945.00 g

El código del producto mencionado describe la unidad más pequeña de la cantidad que se puede pedir. Una unidad de envío puede contener uno o más productos individuales. Al cursar un pedido, introduzca la cantidad de la unidad de envío o su múltiple.

Descarga datos

Fichero	
	User instruction LEDriving Lightbar VX180-SP DR LEDDL123 SP DR



Instrucciones de seguridad

Para obtener información detallada sobre la aplicación, consulte la ficha técnica del producto y las instrucciones de uso.

Aviso legal

1) Las luces de carretera LEDriving de OSRAM están homologadas según la normativa ECE y, por lo tanto, pueden instalarse y utilizarse en la vía pública. Tenga en cuenta: Se aplican normas de instalación especiales. Además de la aprobación ECE del producto, deben observarse los requisitos especiales individuales y la legislación de los países. 2) Para conocer las condiciones exactas, consulte: www.osram.es/garantia-automovil

Consejos de aplicación

Para más información detallada sobre la aplicación y gráficos vea la hoja de datos del producto.

Aviso

Sujeto a cambios sin aviso. Excepto errores y omisiones. Asegúrese de utilizar la emisión más reciente.

OSRAM